



**I tu, què hi posaries sota el focus?**

*And you, what would you put under the focus?*

*LLUM Barcelona festival 2019*

## **I tu, què hi posaries sota el focus?**

Instal·lació i vídeo: Francesca Llopis

Música: Jordi Busquets

*La llibertat com un feix de llums, com un esclat.*

*La llibertat que s'emmiralla en la llum, aquesta petita fúria que ens il·lumina i ens desperta Reacció!*

La instal·lació, feta de llum i miralls, vol ser una reflexió sobre allò essencial de la nostra vida en societat, com a individus i col·lectius lliures. Cadascuna de nosaltres com el focus d'un mirall des d'on subratllar la nostra opinió crítica amb la societat des d'on vivim i construïm. La instal·lació es desplega en diferents elements que ens reforcen i ens empoderen, ens multipliquen:

*Tantes banderes com paraules, tantes paraules com persones, tantes persones com anhels.* Allò que teixim, que dibuixem, que imaginem, ens identifica i ens uneix en trama i ordit, en mil fils que ens esperonen d'una revolada cap al futur. En els estendards ens hi reconeixem, ens hi emmirallem i ens distingim, per similitud o per diferència, mai per exclusió. Les banderes, com a fet creatiu, ens embolcallen i ens són suport de noves iconografies i icones que representen el que volem posar sota el focus d'una manera crítica.

*Mirall-tarima* Allò que ens reflexa i que ens inclou. Els miralls ens retornen la nostra imatge i la dels altres; la imatge d'allò que som i el que voldríem ser. Els miralls ens multipliquen i ens despleguen per l'espai. Allò que ens fa més forts, però també més vulnerables, visibles.

La tarima ens eleva i ens posiciona en l'espai, ens emmarca com a individus amb opinió, individus que alcem la veu per explicar-nos, oferir-nos, exposar-nos. En aquesta proposta, la tarima ens il·lumina amb un foc rasant, un escalf subtil que ens acompanya, flama erràtica arran de terra. La nostra veu, les nostres paraules, els nostres anhels, projectats cap al cel.

## **And you, what would you put under the focus?**

Installation and video: Francesca Llopis

Music: Jordi Busquets

*Freedom as a beam of lights, like an outburst.*

*The freedom that is reflected in the light, this little fury that illuminates us and awakens Reaction!*

*The installation, made of light and mirrors, wants to be a reflection on the essential of our life in society, as individuals and free groups. Each of us as the focus of a mirror from where we emphasize our critical opinion with society from where we live and build.*

*The installation unfolds in different elements that reinforce us and empower us, multiply us:*

*So many flags as words, as many words as people, as many as longing for. What we weave, what we draw, what we imagine, identifies us and unites us in plot and war, in a thousand threads that await us in a stir in the future. In the banners we recognize it, we will be emitting ourselves and we distinguish ourselves, by similarity or by difference, never by exclusion. The flags, as a creative event, envelop us and are supportive of new iconographies and icons that represent what we want to put under the focus in a critical way.*

*Mirror-platform* What it reflects to us and that it includes us.

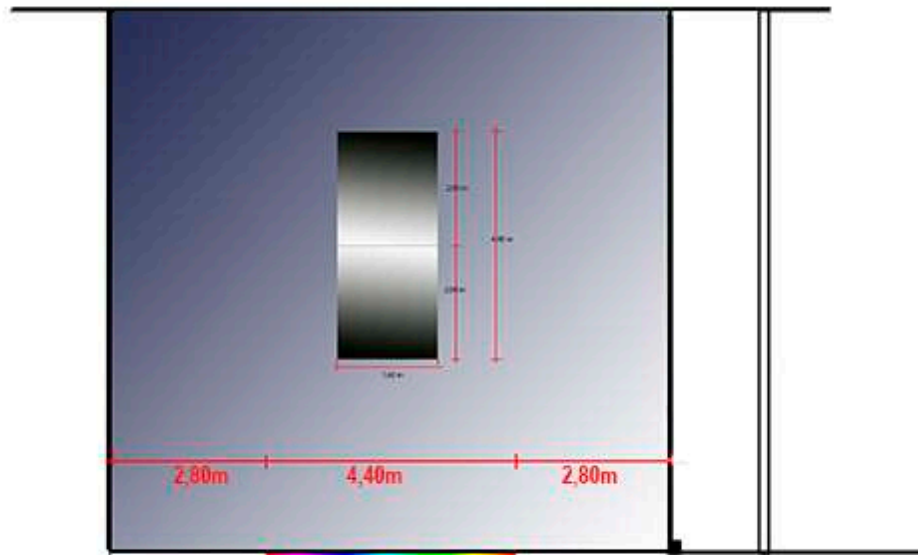
*The mirrors give us back our image and that of others; the image of what we are and what we would like to be. The mirrors multiply and expand us through space.*

*What makes us stronger, but also vulnerable, visible.*

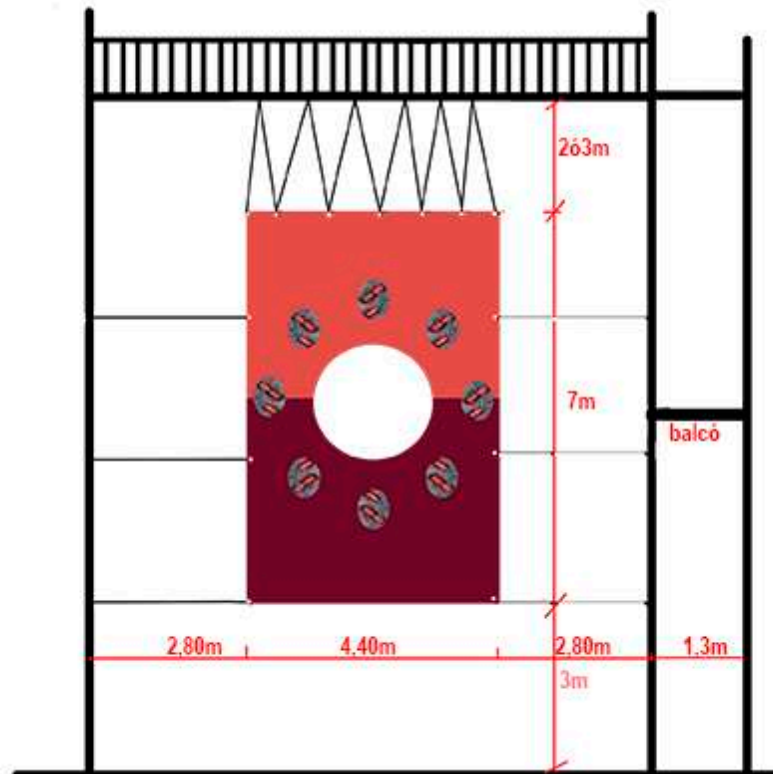
*The platform raises us and places us in space, frames us as individuals with opinion, individuals who raise our voice to explain ourselves, offer us, expose ourselves.*

*In this proposal, the platform illuminates us with a sloping fire, a subtle heat that accompanies us, erratic flame at ground level. Our voice, our words, our yearnings, projected into heaven.*

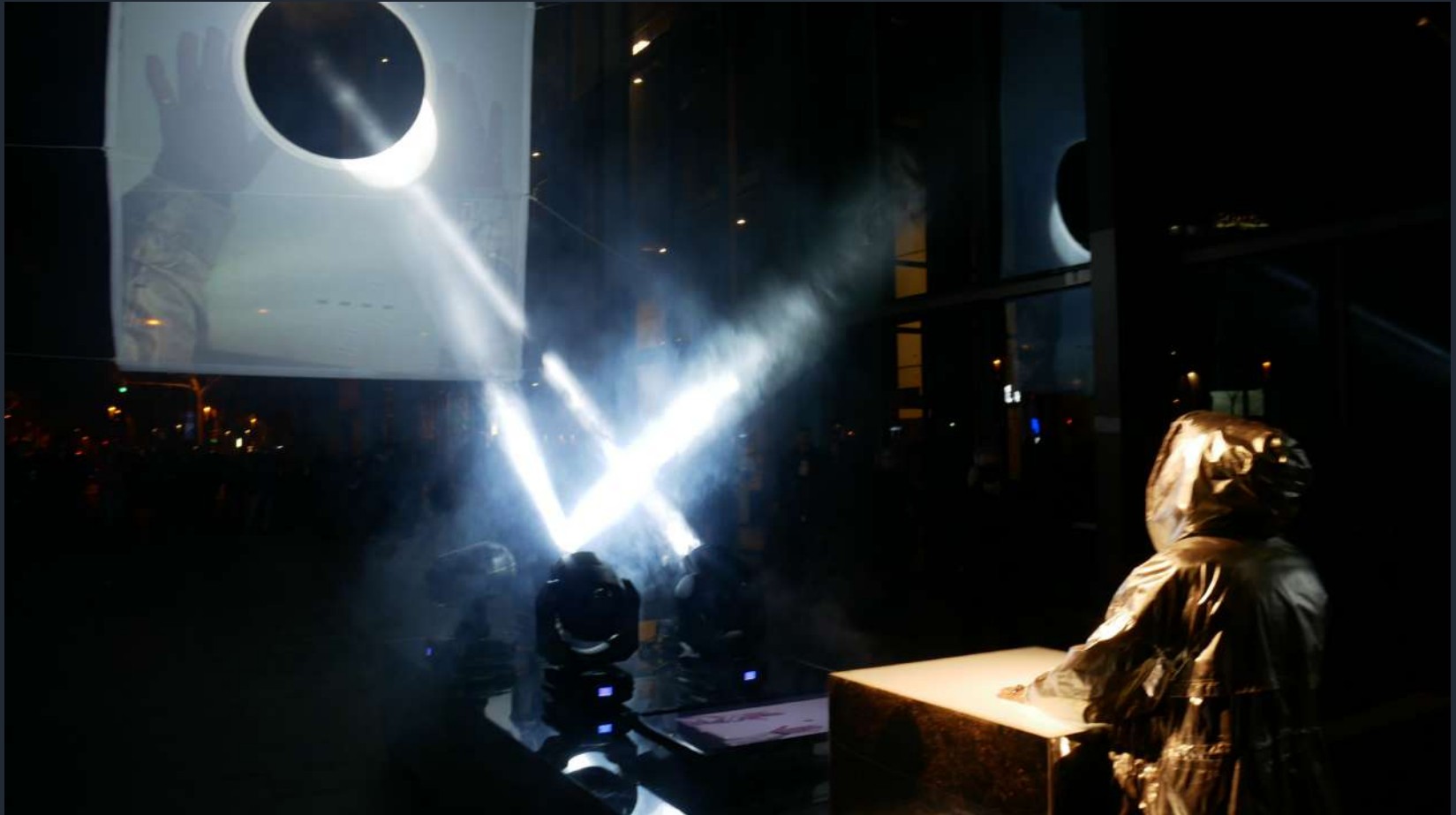
scheme of  
the space  
intervened



screen  
scheme







scheme of the installation

